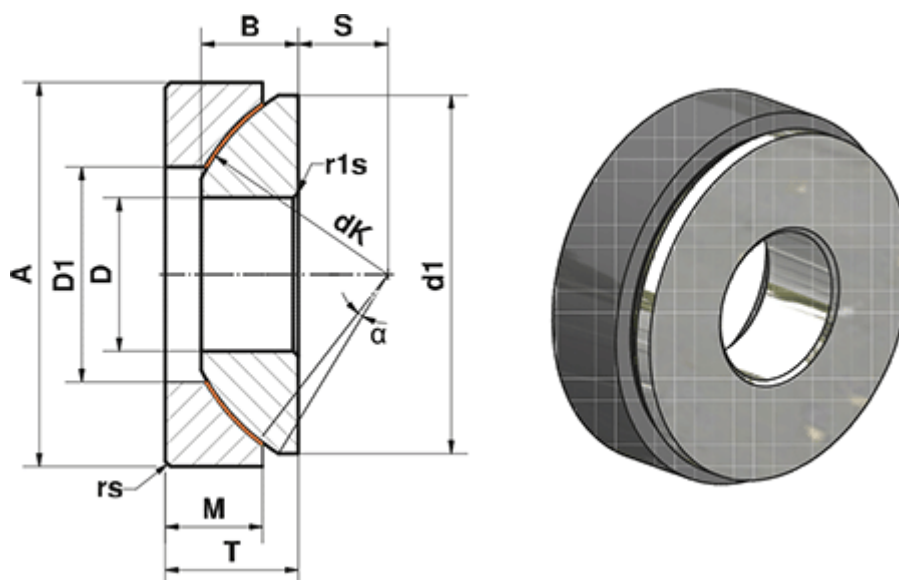


Varenummer: 03450140
 Beskrivelse: Fluro Heavy Duty Ledleje GE 140 AWE
 Hul Ø140
 Note: 140

Mål



A	= 260	M	= 54
a (grader)	= 3	rs, r1s min	= 1.5
B	= 61	S	= 52.5
D	= 140	Statisk belastning C0 (kN)	= 9372
D1	= 177	T	= 72
d1 min	= 243	Vægt (g)	= 19100
dK	= 274		
Dynamisk belastning C (kN)	= 5623		